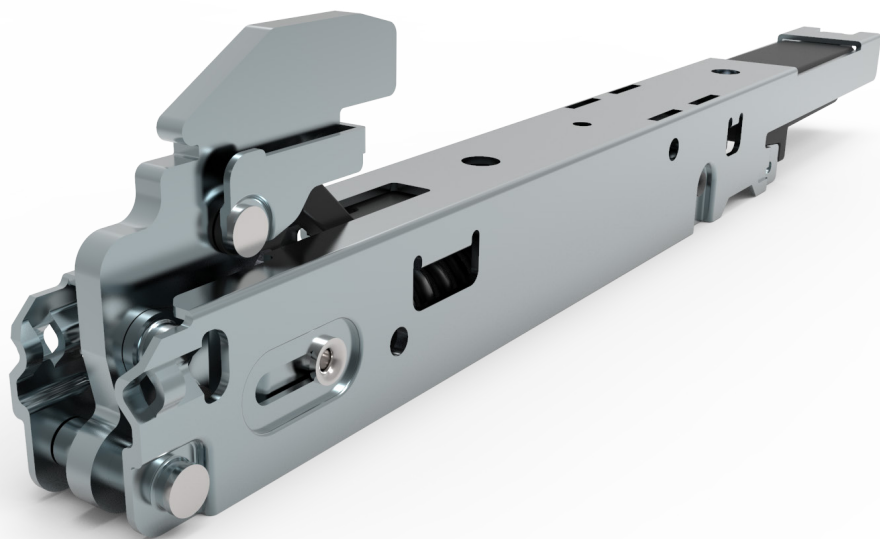


Zanovello

cerniere per forni e cucine



SOFT CLOSING

Fluidità brevettata

Z

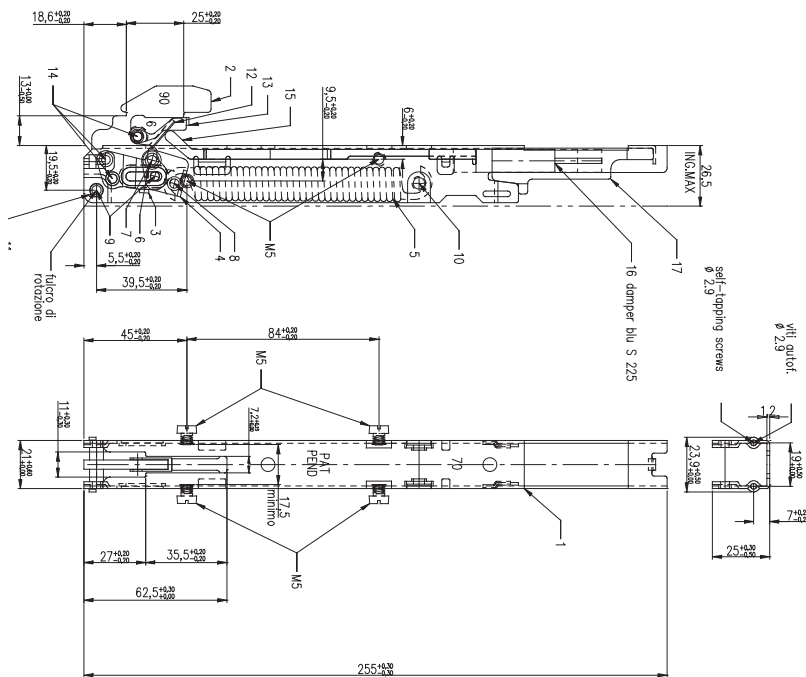
Soft Closing è la cerniera nata per rispondere all'esigenza di accompagnare dolcemente lo sportello del forno nella fase di chiusura. Il meccanismo è completamente nuovo, modulabile e unico tra le cerniere soft-closing sul mercato.

Garantisce la persistenza dell'effetto di rallentamento per qualsiasi angolo di apertura.



SOFT CLOSING

Fluidità brevettata



INFORMAZIONI TECNICHE

Door range from - to (Kg)	3 - 14	Fitting points	top, side, front
Lifespan cycles	15.000	Position on the door	✓
Mechanical opening stop	✓	Position under the oven	✓

APPLICATIONS



6

MAX DEAD LOAD



35kg

FIRST LAUNCH



2013